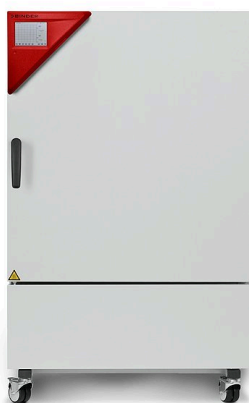


## 模型 KBF P 240 | 恒温恒湿箱 带符合 ICH 要求的光照

KBFP 恒温恒湿箱装有符合 ICH 要求的光照设备，是光照稳定性测试方面的专家，可确保符合 ICH 准则 Q1B 的明确测试结果。同时，位置可变的照明盒可提供均匀的光照条件。

### 优点

- 即使设备已经装满料，气候均匀性仍远超 ICH 指南要求的准确度，因此非常安全。光谱 100% 符合 ICH 要求。
- 由于配备了完善的防故障安全设计，因此可确保可靠运行。内腔室和长使用寿命蒸发器板全部用不锈钢制成。
- 智能化，由于有大量配件，因此可高度适应不同的客户要求。
- 最高可用容量，能比竞争对手多装 30% 的料，因此非常经济。



型号 240



型号 240

### 重要特性

- 温度范围：0 °C 至 70 °C
- 带光照的温度范围：10 °C 至 60 °C
- 湿度范围：10 % 相对湿度至 80 % 相对湿度
- 2 个可定位的照明盒，带有符合 ICH 要求的 UV/Vis 光照
- APT.line™ 预热腔技术
- 利用电容式湿度传感器和蒸汽加湿进行湿度调节
- 内腔完全由不锈钢制成
- 采用间隔编程和实时编程的直观触摸屏控制器
- BINDER Multi Management Software APT-COM™ Basic (基础) 版本
- 通过 USB 可读取内部数据记录器、开放格式的测量值
- 设备自检用于全面的状态分析
- 密闭型内门由安全玻璃 (ESG) 制成
- 通过特殊的 TIMELESS 涂层防止对玻璃的腐蚀
- 由不锈钢制成的 2 个插架
- 带硅胶塞的接入孔 30 mm，左
- 4 个稳固的脚轮，两个带制动器
- 独立可调的温度安全装置 3.1 级 (DIN 12880)，采用光学和声音温度报警
- 计算机接口：以太网
- 门加热

### 订购信息

内部容积 [L]	额定电压	选购型号	版本	物品编码
247	200...230 V 1~ 50/60 Hz	标准	KBFP240-230V	9020-0328
	200...240 V 1~ 50/60 Hz	标准	KBFP240UL-240V	9020-0329

## 技术数据

描述	KBFP240-230V <sup>1</sup>	KBFP240UL-240V <sup>1</sup>
物品编码	9020-0328	9020-0329
<b>温度性能数据</b>		
温度范围 无照明盒 [°C]	0...70	0...70
温度范围 带 100 % 照明 [°C]	10...60	10...60
最大热补偿 在 40 °C [W]	400	400
<b>气候性能数据</b>		
温度范围 无照明盒 [°C]	10...70	10...70
温度范围 带 100 % 照明 [°C]	10...60	10...60
温度偏差 带照明, 在 25 °C 和 60 % 相对湿度 [± K]	0,6	0,6
温度偏差 带照明, 在 40 °C 和 75 % 相对湿度 [± K]	0,6	0,6
温度波动度 带照明, 在 25 °C 和 60 % 相对湿度 [± K]	0,2	0,2
温度波动度 带照明, 在 40 °C 和 75 % 相对湿度 [± K]	0,2	0,2
湿度范围 带照明盒, 带照明 [% 相对湿度]	10...75	10...75
湿度范围 无照明盒 [% 相对湿度]	10...80	10...80
湿度波动度 带照明, 在 25 °C 和 60 % 相对湿度 [± 相对湿度]	1,5	1,5
湿度波动度 带照明, 在 40 °C 和 75 % 相对湿度 [± 相对湿度]	2	2
30 秒开门后的恢复时间在 25 °C 和 60 % 相对湿度, 带照明 [min]	4	4
30 秒开门后的恢复时间在 40 °C 和 75 % 相对湿度, 带照明 [min]	6	6
<b>每个照明盒的光照数据</b>		
符合 ICH 的照明 (可见光) [lx]* <sup>2</sup>	7500	7500
符合 ICH 的照明 (紫外线) [W/m <sup>2</sup> ]* <sup>2</sup>	1,1	1,1
<b>电气数据</b>		
额定电压 [V]	200...230	200...240
电源频率 [Hz]	50/60	50/60
额定功率 [kW]	2,4	2,4
设备保险装置 [A]	16	16
相位 (额定电压)	1~	1~
<b>测量</b>		
内部容积 [L]	247	247
设备净重 (空载) [kg]	213	213
最大总负载 [kg]	100	100
每个隔板的最大负载 [kg]	30	30
壁距 后部 [mm]	100	100
壁距 侧面 [mm]	100	100
<b>内部尺寸</b>		
宽度 [mm]	650	650
高度 [mm]	785	785
深度 [mm]	485	485
<b>门的数量</b>		
内门	1	1
外门	1	1
<b>不包括加装件和连接件的外壳尺寸</b>		
净宽度 [mm]	925	925
净高度 [mm]	1460	1460
净深度 [mm]	800	800

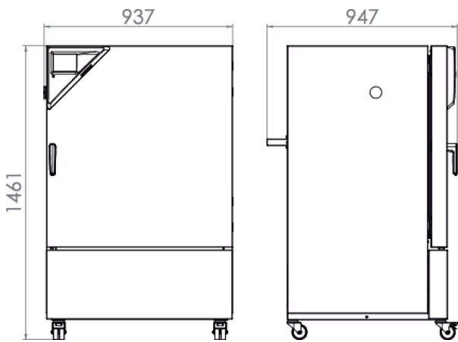
1 所有技术数据仅适用于 22 ±3 °C 环境温度和 ±10 % 电源电压波动下标准规格的无装载设备。按照 BINDER 工厂标准和根据 DIN 12880:2007 确定温度数据, 并适用于推荐的为内腔室高度、宽度和深度 10 % 的壁间隙。对系列设备而言所有数据均为典型平均值。技术数据假设的是 100 % 风扇转速。保留技术更改的权利。

2 在 25 °C 下使用球形传感器 (±10%) 12 cm 在照明盒下测得的平均值。测量单位为 W/m<sup>2</sup>, 涉及的是全辐射。

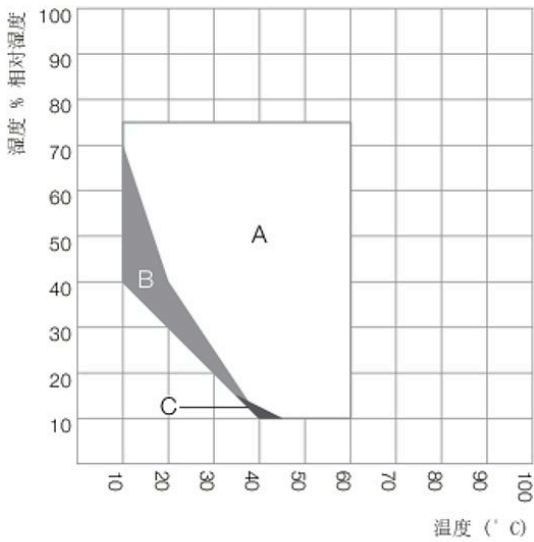
描述	KBFP240-230V <sup>1</sup>	KBFP240UL-240V <sup>1</sup>
物品编码	9020-0328	9020-0329
与环境相关的数据		
能耗 在 40 °C 和 75 % 相对湿度 [Wh/h]	760	760
声压等级 [dB(A)]	53	53
固件		
隔板数量 (小时/最大)	2/7	2/7
照明盒数量 (标准/最大)	2/2	2/2

- 1 所有技术数据仅适用于 22 ±3 °C 环境温度和 ±10 % 电源电压波动下标准规格的无装载设备。按照 BINDER 工厂标准和根据 DIN 12880:2007 确定温度数据，并适应于推荐的为内腔室高度、宽度和深度 10 % 的壁间隙。对系列设备而言所有数据均为典型平均值。技术数据假设的是 100 % 风扇转速。保留技术更改的权利。
- 2 在 25 °C 下使用球形传感器 (±10%) 12 cm 在照明盒下测得的平均值。测量单位为 W/m<sup>2</sup>，涉及的是全辐射。

包括加装件和连接件的尺寸 [MM]



图表



- A: 保证无冷凝的区域
- B: 受到时间限制的运行 (最长 24 小时)
- C: 与技术参数可能有偏差的区域

温湿度图表

## 选购件

名称	描述	*	物品编码
PT 100 温度传感器	内腔室内附加的灵活型 Pt 100, 用于显示设备显示屏上的温度	-	8012-1747
光度测量	含证书, 可见光的光照强度和辐照强度, 3 个测量层上的 25 个测量点, 以及光谱分布 (385-785 nm)	-	8012-1546
	上		
	30 mm	01	8012-1450
	50 mm	01	8012-1456
	100 mm	01	8012-1462
	右		
带硅胶塞的接入孔	30 mm	01	8012-1438
	50 mm	01	8012-1468
	100 mm	01	8012-1338
	左		
	30 mm	01	8012-1444
	50 mm	01	8012-1474
	100 mm	01	8012-1341
接口 RS485, 2 线	额外的可用于并联以太网的串口, 用于 Multi Management Software APT-COM™	-	8012-1743
插架	不锈钢	-	8012-2050
校准证书扩展	针对温度和湿度, 用于在有效空间中心针对其他检测值增加测量	-	8012-1190
模拟输出 4-20 mA	针对温度值和湿度值 (输出不可调)	-	8012-1722
温度和湿度校准证书	25 °C / 60 % 相对湿度下或指定的检测值下在有效空间中心的测量	-	8012-1184
	含证书的空间温度测量 (根据 DIN12880) 和湿度测量, 27 个温度测量点和 1 个湿度测量点, 在 25 °C / 60 % 相对湿度下或者在指定的检测值下	-	8012-1611
温度校准证书	含证书的空间温度测量, 在指定的检测温度下的 15-18 个测量点	-	8012-1585
	含证书的空间温度测量, 在指定的检测温度下的 27 个测量点	-	8012-1605
	含证书的空间温度测量, 在指定的检测温度下的 9 个测量点	-	8012-1564
独立可调的温度安全装置 3.3 级	采用光学报警 (DIN 12880)	-	8012-1751
门锁	可锁闭的门把手	-	8012-1659
零电压报警输出	针对温度 ( $\pm 2$ °C) 和湿度 ( $\pm 5$ % 相对湿度), 通过 6 针 DIN 插座可获取 (最大 24 V - 2.5 A), 采用可关闭的声音信号	-	8012-1758

\* 提示, 数据页的最后一页

## 配件

名称	描述	*	物品编码
APT-COM™ 4 BASIC-Edition	满足针对最多 5 台联网设备记录和文档汇编的简单要求。 版本 4, BASIC (基础) 版本	-	9053-0039
APT-COM™ 4 GLP-Edition	适合在符合 GLP 的条件下工作。按照 FDA 准则 21CFR11 记录测量值, 有效防止数据篡改。 版本 4, GLP 版本	-	9053-0042
APT-COM™ 4 PROFESSIONAL-Edition	舒适的设备和用户管理, 构建于基础版本。适合联网最多 100 台设备。 版本 4, PROFESSIONAL (标准) 版本	-	9053-0040
BINDER PURE AQUA 服务	用于制备自来水或进行全脱盐处理的系统, 完整组件由一次性盒 PURE AQUA 300、测量仪和所有必需的真空连接件组成	-	8012-0759
BINDER PURE AQUA 服务, 配件	用于 BINDER PURE AQUA 系统的一次性可更换盒	-	6011-0165
WLAN 套件	该套件包含一个客户端桥接器。BINDER 设备可通过以太网接口与 APT-COM4、LIMS 或客户专用软件进行无线连接。这是当设备安放地点无现场以太网时的一种替代解决方案。此套件必须由客户 IT 部门在安全的网络中进行安装和配置。	-	8500-0164
中性清洗剂	浓缩, 用于温和地去除污物残留; 填充量 1 kg	-	1002-0016
变压器	用于在 120 V 1~60 Hz 的额定电压下运行设备 针对规格 240 V	-	8009-0821
强化插架	不锈钢, 带格栅保护装置 (1 套 4 件)	-	8012-0638
打孔隔板	不锈钢	-	6004-0040

\* 提示, 数据页的最后一页

名称	描述	*	物品编码
接口转换器 RS 485 / RS 422	电缆束 RS 422 和接口转换器 RS 485 / RS 422, 用于连接至 10 路插接分配器		
	规格 115 V	-	8012-0599
	规格 230 V	-	8012-0589
插架	不锈钢	-	8012-2050
插架配件	用于额外固定插架的格栅保护装置 (1 套 4 件)	-	8012-0620
水供应组件	由各为 20 升的新鲜水罐和废水罐、布线和泵组成		
	外部, 可自由安装	-	8012-1846
	外部, 嵌入设备背面	-	8012-0643
认证资料	IQ/OQ 文件 - 针对由客户进行的验证的辅助资料, 由下列内容组成: IQ/OQ 检查表, 包括校准说明书和完整的设备文档; 参数: 温度值、湿度值和曝光值		
	打印版保存在文件夹中	-	7007-0003
	数字版采用 PDF 格式	-	7057-0003
	IQ/OQ/PQ 文件 - 针对由客户进行的验证的辅助资料, 根据客户要求, 为验证文件夹 IQ/OQ 扩展章节 PQ; 参数: 温度值、湿度值和曝光值		
	打印版保存在文件夹中	-	7007-0007
	数字版采用 PDF 格式	-	7057-0007

\* 提示, 数据页的最后一页

## 服务

名称	描述	*	物品编码
<b>安装服务</b>			
设备说明	设备功能原理和基本功能指导说明, 控制电子系统的操作, 包括编程	05	DL10-0700
设备调试	将设备连接到客户方的接口上 (电、水、废水、气体), 检查基本功能, 针对操作提供简短指导。 (不包括: 开箱、设置、控制器说明、编程、安装)	05	DL10-0300
<b>维护服务协议</b>			
<b>保养服务</b>			
维护	根据维护计划提供一次性维护服务。机械和电气部件的目视检查所有主要功能的测试。在有效空间中心校准用户指定的一个测试温度, 不包含证书	05	DL20-0400
金牌3年维护服务协议	根据协议提供维护服务, 机械和电气部件的目视检查, 控制响应的检查, 备件享有 20% 的折扣, 所有主要功能的检查, 易损件更换, 一个温度/湿度/压力值的校准, 包含证书	05	DL20-0930
铜牌3年维护服务协议	根据协议提供维护服务, 机械和电气部件的目视检查, 控制响应的检查, 备件享有 20% 的折扣	05	DL20-0710
银牌3年维护服务协议	根据协议提供维护服务, 机械和电气部件的目视检查, 控制响应的检查, 备件享有 20% 的折扣, 所有主要功能的检查, 在有效空间中心校准用户指定的一个测试温度, 不包含证书	05	DL20-0820
<b>校准服务</b>			
光度测量, 25 个测量点	光度测量, 3 个测量层上的 25 个测量点, 可见光照和紫外光的强度测量以及光谱分布 (高光谱测量 250-785 nm), 含证书	03, 04, 05	DL30-0525
根据 DIN12880 进行温度和湿度测量	根据 DIN12880 标准在有效空间中心进行 27 个温度测量点和 1 个湿度测量点的空间温度测量, 由用户指定一对数值, 包括证书	03, 04, 05	DL30-0427
温度和湿度校准	扩展 - 温度和湿度校准, 在一个指定的数值对下在有效空间中心的 1 个测量点, 含证书	03, 04, 05	DL30-0302
	温度和湿度校准, 在一个指定的数值对下在有效空间中心的 1 个测量点, 含证书	03, 04, 05	DL30-0301
空间温度测量和湿度测量, 18-1 个测量点	在有效空间中心进行 18 个温度测量点和 1 个湿度测量点的空间温度测量, 由用户指定一对数值, 包括证书	03, 04, 05	DL30-0318
空间温度测量和湿度测量, 27-1 个测量点	在有效空间中心进行 27 个温度测量点和 1 个湿度测量点的空间温度测量, 由用户指定一对数值, 包括证书	03, 04, 05	DL30-0327
空间温度测量和湿度测量, 9-1 个测量点	在有效空间中心进行 9 个温度测量点和 1 个湿度测量点的空间温度测量, 由用户指定一对数值, 包括证书	03, 04, 05	DL30-0309
<b>验证服务</b>			
IQ/OQ 执行, 再加上光度测量	IQ/OQ 执行, 包括光度测量, 根据验证文件夹	05	DL43-0400
IQ/OQ/PQ 执行	根据验证文件夹执行 IQ/OQ/PQ	05	DL44-0500
<b>质保服务</b>			
保修期延长 1 年	保修期自交货之日起延长 1 年, 易损件除外	-	DL50-0030

\* 提示, 数据页的最后一页

**提示**

- 01 在接入孔区域可能会出现冷凝。  
在接入孔的特殊位置预计会出现起泡。
- 02 使用该选购件时 UL 标志不适用。
- 03 在认可的校准实验室内进行传感器校准。
- 04 根据 BINDER 工厂标准进行校准。
- 05 规定的价格包括旅费。您所在使用区域的旅费请参阅 BINDER 服务章节。  
对于在瑞士的使用，所有规定的服务价格均包括国家特定的额外收费（敬请垂询）。

**BINDER GmbH**

德国图特林根

电话 +49 7462 2005 0

传真 +49 7462 2005 100

info@binder-world.com

www.binder-world.com

**BINDER Asia Pacific (Hong Kong) Ltd. ( 宾德亚太 ( 香港 ) 有限公司 )**

中国香港九龙区

电话 +852 39070500

传真 +852 39070507

asia@binder-world.com

www.binder-world.com

**Representative Office for CIS**

俄罗斯莫斯科

电话 +7 495 988 15 16

传真 +7 495 988 15 17

russia@binder-world.com

www.binder-world.com

**BINDER Environmental Testing Equipment (Shanghai) Co., Ltd. (宾德环境试验设备 ( 上海 ) 有限公司)**

中国上海

电话 +86 21 685 808 25

传真 +86 21 685 808 29

china@binder-world.com

www.binder-world.com

**BINDER Inc.**

Bohemia, NY, USA

电话 +1 631 224 4340

传真 +1 631 224 4354

usa@binder-world.com

www.binder-world.us